

RACCORDS SYMETRIQUES ALUMINIUM (2410-2417)



Dimensions : DN 20 à DN 150 Femelle
Raccordement : , Mâle et cannelé - 10°C
Température Mini : + 120°C
Température Maxi : 16 Bars **Caractéristiques :**
Raccords en aluminium
Joint EPDM blanc
Conforme à la norme NF-E 29572

Matière : Aluminium

RACCORDS SYMETRIQUES ALUMINIUM (2410-2417)

CARACTERISTIQUES :

- Raccords en aluminium
- Joint EPDM blanc (uniquement sur les raccords à verrou)
- Conforme à la norme NF-E 29572

UTILISATION :

- Irrigation , incendie , hydrocarbures , fluides compatibles
- Température mini et maxi admissible Ts : - 10°C à + 120°C
- Pression maxi admissible Ps : 16 bars

GAMME :

- Demi raccord symétrique à douille annelée à verrou **Ref.2410** du DN 20-25 au DN 150-152
- Demi raccord symétrique à douille annelée à verrou **Ref.2411** du DN 50-51 au DN 100-102
- Jonction symétrique à verrou **Ref.2412** du DN 40-25 au DN 150-100
- Demi raccord symétrique mâle BSP à verrou **Ref.2413** du DN 20 au DN 150
- Demi raccord symétrique femelle BSP à verrou **Ref.2414** du DN 20 au DN 150
- Demi raccord symétrique mâle BSP sans verrou **Ref.2415** du DN 20 au DN 100
- Demi raccord symétrique femelle BSP sans verrou **Ref.2416** du DN 20 au DN 100
- Bouchon symétrique à verrou avec chaînette **Ref.2417** du DN 20 au DN 150

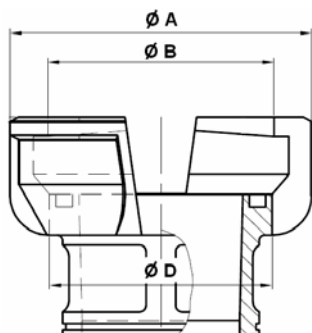
NOMENCLATURE:



Repère	Désignation	Matériaux
1	Corps	Aluminium
2	Joint	EPDM Blanc
3	Jonc d'arrêt	Acier Zingué

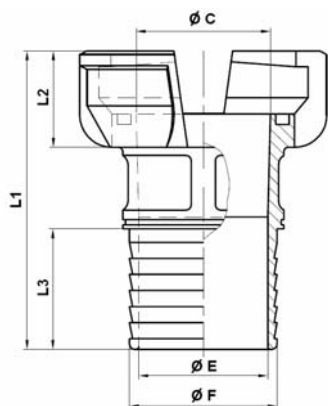
RACCORDS SYMETRIQUES ALUMINIUM (2410-2417)
DIMENSIONS (en mm) :

- Tous les modèles (sauf bouchon)



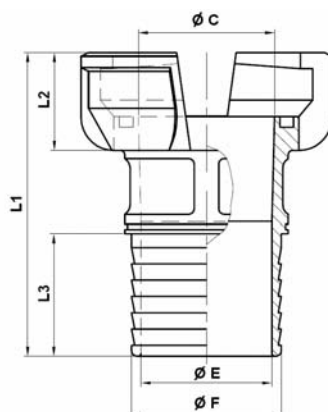
REF.	DN	20	25	32	40	50	65	80	100	150
Toutes	Ø A	47	54	58	75	92	108	131	151	236
	Ø B	32	37	42.5	55	69	84	103	123	193
	Ø D	31	37	41.5	54	68	83	101	121	190

- Demi raccord symétrique à douille annelée à verrou Ref.2410



REF.	DN	20	25	32	40	40	50	65	80	100	100	150
2410	Ø F	25	30	35	40.5	45	55	70	90	105	110	152
	Ø E	20	24	30	34	38	48	62	79	90	92	139
	Ø C	20	24	30	40	40	50	65	82	98	98	150
	L1	74.2	75.5	79	92	97	111.5	116	146	192	172	240
	L2	19.2	19.7	21.5	27.5	27.5	36	34	39	42	42	57
	L3	33	32	32	35	38	45	50	62	103	90	120
	Poids (Kg)	0.06	0.07	0.09	0.22	0.19	0.38	0.47	0.8	0.98	1.13	3.06

- Demi raccord symétrique à douille annelée longue à verrou Ref.2411

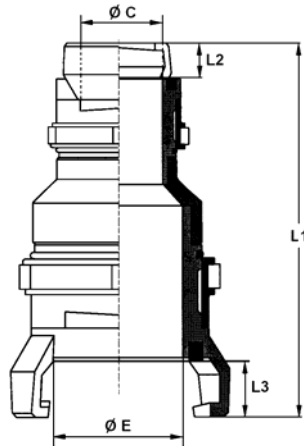


REF.	DN	50	65	80	80	100
2411	Ø F	51	63	76	81	102
	Ø E	43	56	65	70	92
	Ø C	50	65	82	81	98
	L1	68	83	101	148	198
	L2	36	34	39	39	42
	L3	50	60	59	58	104.5
Poids (Kg)	0.36	0.44	0.8	0.79	1.14	

RACCORDS SYMETRIQUES ALUMINIUM (2410-2417)

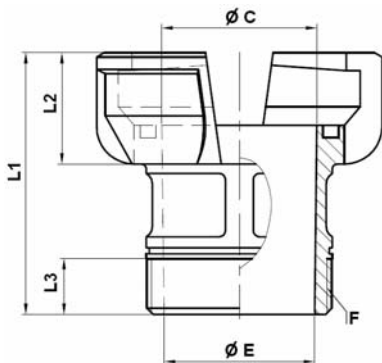
DIMENSIONS (en mm) :

- Jonction symétrique à verrou Ref.2412



REF.	DN	40	40	40	50	50	50	65	65	80	80	80	100	100	100	100	150
2412	DN1	20	25	32	25	32	40	40	50	40	50	65	40	50	65	80	100
	Ø E	39	39	39	49	49	49	64	64	79	79	79	98	98	98	98	149
	Ø C	19	23	29	24	24	39	39	49	39	48	64	39	49	64	79	98
	L1	130	115	117	146	143	138	138	150	163	182	178	150	164	180	177	225
	L2	21	21	21	21	21	29	29	37	29	37	34	29	37	34	39	41
	L3	28	28	28	36	36	37	34	34	39	39	39	39	39	39	39	58
	Poids (Kg)	0.28	0.25	0.24	0.43	0.44	0.44	0.52	0.62	0.70	0.83	0.86	0.93	1.08	1.08	1.31	3.97

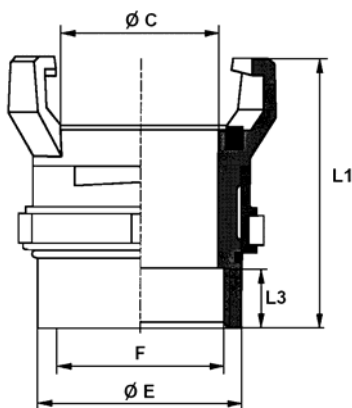
- Demi raccord symétrique mâle BSP à verrou Ref.2413



REF.	DN	20	25	32	40	50	65	80	100	150
2413	F	3/4"	1"	1"1/4	1"1/2	2"	2"1/2	3"	4"	6"
	Ø E	20	22	30	38	48	63	80	96	149
	Ø C	20	24	30	40	50	65	82	98	149
	L1	52.7	56.5	67	69.5	84.5	86	99	108	158
	L2	19.2	19.7	21.5	27.5	36	34	39	42	59
	L3	12	13	13	15	18	20	24	26	34
	Poids (Kg)	0.05	0.07	0.11	0.16	0.3	0.34	0.59	0.86	3.19

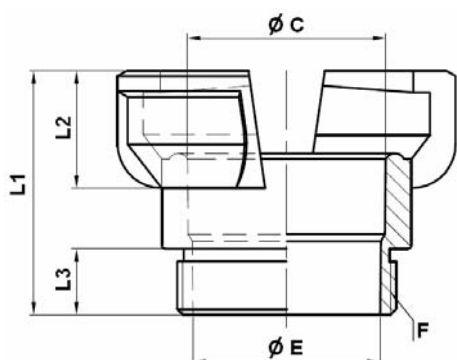
RACCORDS SYMETRIQUES ALUMINIUM (2410-2417)
DIMENSIONS (en mm) :

- Demi raccord symétrique femelle BSP à verrou Ref.2414



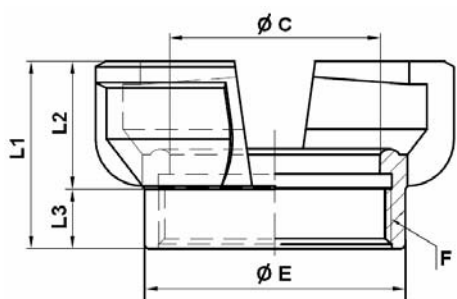
REF.	DN	20	25	32	40	50	65	80	100	150
2414	F	3/4"	1"	1"1/4	1"1/2	2"	2"1/2	3"	4"	6"
	Ø E	30	42	48	56	68	84	94	122	180
	Ø C	20	24	30	39	49	64	80	97	150
	L1	59	68	68	86	106	109	103	136	120
	L3	12	14.5	14	17	21	22	26	27	37
	Poids (Kg)	0.05	0.09	0.12	0.21	0.37	0.44	0.76	1	2.35

- Demi raccord symétrique mâle BSP sans verrou Ref.2415



REF.	DN	20	25	32	40	50	65	80	100
2415	F	3/4"	1"	1"1/4	1"1/2	2"	2"1/2	3"	4"
	Ø E	19.8	24	30	38	51	65	77	98
	Ø C	19.8	25	30	40	54	69	81	101
	L1	40	43	43.5	53	66.5	66.5	78	83
	L2	19.2	22	22.5	27.5	36	33	39	42
	L3	12	13	13.5	15	18	20	24	25
Poids (Kg)	0.03	0.05	0.07	0.12	0.20	0.29	0.35	0.52	

- Demi raccord symétrique femelle BSP sans verrou Ref.2416

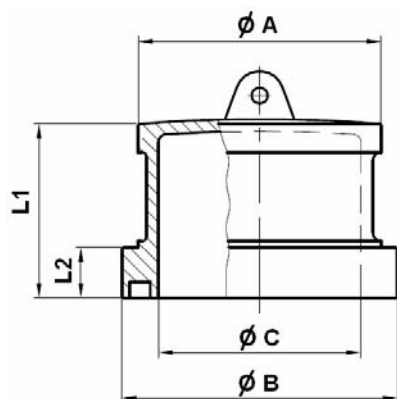


REF.	DN	20	25	32	40	50	65	80	100
2416	F	3/4"	1"	1"1/4	1"1/2	2"	2"1/2	3"	4"
	Ø C	19.8	25	30	40	53	65	82	101
	Ø E	30	40	48	54	67	86	102	122
	L1	30	34	48	44.5	48	59.5	59	63
	L2	19.2	22	22.5	27.5	36	33	39	42
	L3	12	14	14	18	18	22	26	27
Poids (Kg)	0.02	0.02	0.08	0.08	0.16	0.17	0.32	0.36	

RACCORDS SYMETRIQUES ALUMINIUM (2410-2417)

DIMENSIONS (en mm) :

- Bouchon symétrique à verrou avec chaînette Ref.2417



REF.	DN	20	25	32	40	50	65	80	100	150
2417	Ø A	30	33	42	48	60	75	94	114	205
	Ø B	31	37	41.5	54	68	83	101	121	190
	Ø C	20	24	29	38	50	65	81.5	100	150
	L1	20	30	21	35	43	43	49	53	85
	L2	12	5.7	13	8	12.5	10.5	12	13	20
	Poids (Kg)	0.06	0.06	0.08	0.12	0.24	0.3	0.48	0.69	2.28

NORMALISATIONS :

- Fabrication suivant la norme ISO 9001
- Construction suivant la norme NF-E 29572
- Taraudage et filetage BSP suivant la norme NF EN ISO

PRECONISATIONS : Les avis et conseils, les indications techniques, les propositions, que nous pouvons être amenés à donner ou à faire, n'impliquent de notre part aucune garantie. Il ne nous appartient pas d'apprécier les cahiers des charges ou descriptifs fournis. Il appartient au client de vérifier l'adéquation entre le choix du matériel et les conditions réelles d'utilisation.